

## 8 - Störungen und Abhilfen

### 8.1 - Störungen, Ursachen und Abhilfen

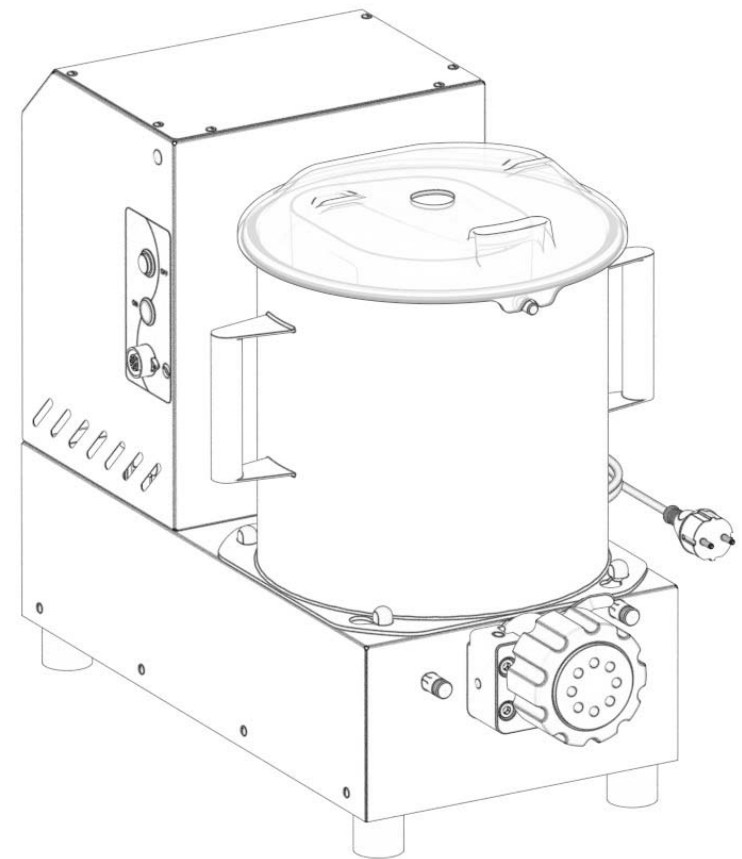
Störungen	Ursache	Abhilfen
Die Maschine startet nicht	Der Fehlerstromschutzschalter steht „0“.	Den Schalter auf „I“ stellen
	Der Stiftschalter steht auf „0“	Den Schalter auf „I“ stellen
	Starttaste funktioniert nicht	Den Kundendienst kontaktieren
	Prüfen, dass alle Sicherheitsvorrichtungen montiert und vorhanden sind	Die Sicherheitsvorrichtungen kontrollieren
Der Lüfter funktioniert nicht	Der Motor muss noch die 60° erreichen	Es ist kein Problem
	Der Bimetall-Schalter ist defekt	Den Kundendienst kontaktieren
	Der Lüfter ist durchgebrannt	Den Kundendienst kontaktieren
Die Nudeln kommen nicht raus	Die Pressform ist verschmutzt	Die Pressform reinigen
	Der Verschluss befindet sich im geschlossenen Modus	Den Verschlusshebel auf „O“ umstellen

ZUGELASSENER HÄNDLER



# PASTAJET EVO

## Nudelmaschine



Ed. 001 - 04/2018

BEDIENUNGSANLEITUNG ZUR ANWENDUNG UND WARTUNG

#### 7.4 RAEE Elektro- und Elektronik-Altgeräte



**Gemäß Artikel 13 des Dekrets vom 25. Juli 2005 Nr.151 „Umsetzung des Dekrets 2002/95/EG, 2002/96/EG und 2003/108/EG über die Beschränkung der Verwendung gefährlicher Stoffe in Elektro- und Elektronikgeräten sowie die Abfallentsorgung**

*Das durchgestrichene Tonnensymbol auf dem Gerät oder der Verpackung gibt an, dass das Produkt am Ende seiner Lebensdauer getrennt von anderen Abfällen entsorgt werden muss.*

*Die getrennte Entsorgung dieses Gerätes am Ende der Lebensdauer wird von dem Hersteller organisiert und durchgeführt. Der Benutzer, der dieses Gerät entfernen möchte, muss sich an den Hersteller wenden und das System befolgen, das dieser erlassen hat, um die getrennte Entsorgung des Gerätes am Lebensende zu ermöglichen.*

*Die angemessene, getrennte Entsorgung zur nachfolgenden Weiterleitung des Gerätes zum Zweck von Recycling, Behandlung und umweltgerechter Entsorgung verhindert negative Auswirkungen auf die Umwelt und die Gesundheit und fördert die Wiederverwendung und/oder das Recycling von Materialien, aus denen das Gerät besteht*

***Illegale Entsorgung des Produkts durch den Eigentümer führt zu verwaltungsrechtlichen Sanktionen, vorgesehen durch die geltenden Vorschriften.***

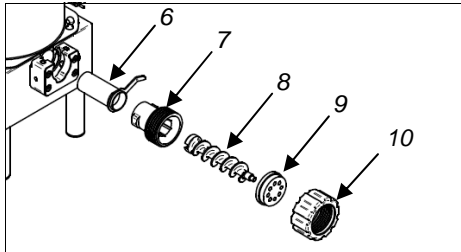


Abb. 7.2.2

- Mögliche Teigrückstände vollständig aus der Öffnung entfernen.
- Sobald alle Komponenten sorgfältig gesäubert und ausgespült wurden, die Maschine wieder zusammensetzen

**VORSICHT!**

Nach jedem Teig sicherstellen, dass die Antriebsstifte gut gereinigt sind, um eine korrekte Befestigung der Schaufel und der Förderschnecke zu gewährleisten (Abb. 7.2.2)

**INHALTSVERZEICHNIS**

<b>1. Lieferung und Garantie</b>	<b>4</b>
1.1 Einleitung.	
1.2 Aufbewahrung und Verwendung dieser Anleitung	
1.3 Garantie	
1.4 Beschreibung der Maschine	
1.5 Vorgesehene Verwendung	
1.6 Nicht zulässige Verwendung	
1.7 Kenndaten	
1.7.1 Hinweis- und Gefahrenschilder	
1.8 Schutz- und Sicherheitsvorrichtungen	
1.9 Arbeitsplätze	
<b>2. Technische Eigenschaften</b>	<b>10</b>
2.1 Hauptbestandteile	
2.2 Technische Eigenschaften	
2.3 Abmessungen und Gewicht der Maschine	
2.4 Erzeugter Geräuschpegel	
2.5 Schaltpläne	
2.5.1 230V / 50 Hz 1 ph	
<b>3. Bedienelemente und Anzeigen</b>	<b>13</b>
3.1 Liste der Bedienelemente und Anzeigen	
<b>4. Test, Transport, Lieferung und Installation</b>	<b>14</b>
4.1 Test	
4.2 Lieferung und Handhabung der Maschine	
4.3 Installation	
4.3.1 Entsorgung der Verpackungsteile	
4.3.2 Handhabung der Maschine	
4.4 Anschluss an das Stromnetz	
4.4.1 Maschine einphasig mit 220 Volt 50 Hz	
<b>5. Start und Stopp</b>	<b>15</b>
5.1 Überprüfung des korrekten elektrischen Anschluss	
5.2 Prüfung Vorhandensein und Effizienz der Schutz- und Sicherheitsvorrichtungen	
5.3 Prüfung Effizienz der Stopptaste	
5.4 Start der Maschine	
5.5 Stopp der Maschine	
<b>6. Verwendung der Maschine</b>	<b>16</b>
6.1 Vorgaben	
6.2 Teigzubereitung	
6.3 Pressen	
6.4 Verwendung von Nudelschneider	
<b>7. Wartung</b>	<b>17</b>
7.1 Vorgaben	
7.2 Schmierung	
7.3 Reinigung der Maschine	
7.3.1 Demontage Behälter, Spirale, Scheffelmutter, Schraube und Reinigung der Öffnung	
7.4 RAEE Elektro- und Elektronik-Altgeräte	
<b>8. Störungen und Abhilfen</b>	<b>19</b>
8.1 Störungen, Ursachen und Abhilfen.	

# 1 - Lieferung und Garantie

## 1.1 - Einleitung

### WARNUNG!

Die in dieser Anleitung verwendeten Symbole sollen die Aufmerksamkeit des Lesers auf Schritte und Vorgänge lenken, die Gefahren für die persönliche Sicherheit des Bedieners oder Risiken durch Schäden an der Maschine darstellen. Bedienen Sie die Maschine nicht, wenn Sie sich nicht sicher sind, die Hinweise richtig verstanden zu haben.

### WARNUNG!

Einige der Darstellungen in dieser Anleitung zeigen, aus Gründen der Übersichtlichkeit, die Maschine oder Maschinenteile mit abgenommenen Platten oder Abdeckungen. Verwenden Sie die Maschine nicht unter solchen Bedingungen, sondern nur, wenn alle verwendeten Schutzvorrichtungen korrekt montiert sind und perfekt funktionieren. Der Hersteller verbietet die Vervielfältigung, auch auszugsweise, dieser Anleitung und deren Inhalt darf nicht für darin nicht vorgesehene Zwecke verwendet werden. Jeder Verstoß wird entsprechend dem Gesetz verfolgt.

## 1.2 - Aufbewahrung und Verwendung dieser Anleitung

Der Zweck dieses Handbuchs ist es, den Benutzer der Maschine mit Hilfe von Texten und Abbildungen über die Vorgaben und die wesentlichen Kriterien für den Transport, die Handhabung, Verwendung und Wartung der Maschine zu informieren. Bevor Sie die Maschine verwenden, sorgfältig diese Anleitung lesen. Bewahren Sie sie sicher in der Nähe der Maschine, an einem schnell und einfach zugänglichen Ort für späteres Nachlesen auf. Wenn die Anleitung verloren geht oder beschädigt wird, fordern Sie bei Ihrem Händler oder direkt bei dem Hersteller eine Kopie an. Bei Verkauf der Maschine, informieren Sie den Hersteller über die Einzelheiten und die Adresse des neuen Eigentümers. Die Anleitung entspricht dem Stand der Technik zum Zeitpunkt der Markteinführung der Maschine und wird nicht als unzureichend angesehen, wenn aufgrund neuer Erfahrungen, Aktualisierungen vorgenommen werden. Dazu behält sich der Hersteller das Recht vor, die Produktion und entsprechende Anleitungen zu aktualisieren, ohne die Verpflichtung vorige Produktionen und Anleitungen zu aktualisieren, außer in Ausnahmefällen. Wenn Sie Zweifel haben, wenden Sie sich an Ihren Kundendienst oder direkt an den Hersteller. Der Hersteller strebt die kontinuierliche Optimierung des Produktes an. Aus diesem Grund nimmt der Hersteller gerne Anmerkungen oder Vorschläge zur Verbesserung der Maschine und / oder der Anleitung an. Die Maschine wurde nach den, zum Zeitpunkt des Kaufs geltenden Garantiebedingungen ausgeliefert. Für jegliche Klärung kontaktieren Sie bitte Ihren Lieferanten.

## 1.3 - Garantie

Unter keinen Umständen darf der Benutzer Änderungen an der Maschine durchführen. Bei jeder Störung, Ihren Lieferanten kontaktieren.

Jeder Versuch des Bedieners oder einer nicht autorisierten Person, Teile der

# 7 - Wartung

## 7.1 - Vorgaben

**VORSICHT!** Alle Wartungs- und Reinigungseingriffe der Maschine dürfen nur durchgeführt werden, wenn die Maschine ausgeschaltet und von der Stromversorgung getrennt ist. Der Bereich, wo die Wartungsarbeiten durchgeführt werden, muss immer sauber und trocken sein. Lassen Sie keine unbefugten Personen an der Maschine arbeiten. Ein möglicher Austausch der Bauteile, zusammen mit dem Austausch des Werkzeugs muss mit Original-Ersatzteilen bei einer zugelassenen Werkstatt oder direkt beim Hersteller durchgeführt werden.

## 7.2 - Schmierung

Die Maschine benötigt keine Schmierung.

## 7.3 - Reinigung der Maschine

### VORSICHT!

Die Maschine vom Stromnetz trennen, bevor sie gereinigt wird.

Die Maschine nicht mit einem Wasserstrahl reinigen.

Mit einem feuchten Schwamm und mit geeigneten neutralen und ungiftigen Entfetten (pH 7) alle Verarbeitungsrückstände von der Maschine entfernen.

Am Ende jedes Arbeitszyklus müssen die Arbeitswerkzeuge für eine gründliche Reinigung der Maschine entnommen werden.

### 7.3.1 - Demontage Behälter, Spirale, Scheffelmutter, Schraube und Reinigung der Öffnung

- Den Behälter entgegen des Uhrzeigersinns drehen (1) und nach oben anheben (2).
- Die Scheffelmutter (3) abschrauben, dann die Teig-Schnecke entfernen (4).
- Die Scheffelmutter (10) mithilfe des dafür vorgesehenen Schlüssel entfernen, dann manuell weitermachen bis zur kompletten Entfernung.
- Die Matrize (9) und die Schnecke (7) aus der Öffnung (6) Entfernen.
- Den Verriegelungsknopf (5) ziehen und die Abflussleitung drehen und herausziehen (7).
- Das Rohr für die Öffnung/den Verschluss (6) herausnehmen.

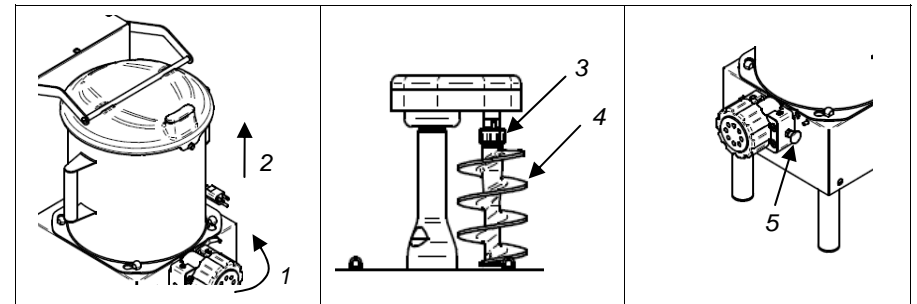


Fig. 7.2.1

## 6 - Verwendung der Maschine

### 6.1 - Vorgaben

#### VORSICHT!

Nur autorisiertes Personal darf an der Maschine arbeiten.

Vor Start muss der Bediener sicherstellen, dass alle Schutzvorrichtungen an ihrem Platz und dass die Sicherheitsvorrichtungen vorhanden und effizient sind.

Ansonsten die Maschine ausschalten und an die zuständige Stelle für die Wartung wenden.

Sicherzustellen, dass das Verhältnis von Mehl und Eiern immer 1 kg Mehl / 400 g Eiern ist Vor Start der Arbeit, die Maschine mit der Teig Pressform, Spindel und Schaufel montiert vorbereiten

### 6.2 - Preparazione impasto

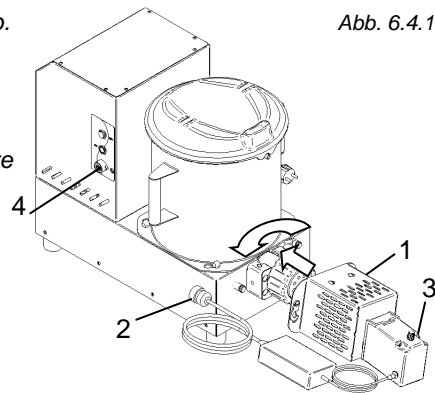
1. Sicherstellen, dass der Verschlusshebel sich auf „C“ befindet.
2. Geben Sie die Mehlmischung in den Mischbehälter
3. Den oberen Deckel schließen
4. Die Maschine mit Taste 1 (Abb 3.1.1) starten
5. Fangen Sie an, das schon geschlagene Ei in den Trichter zu geben
6. Nach dem Zugeben von den Eiern warten, dass der Teig fertig wird (ca. 15 min).

### 6.3 - Trafilazione

1. Prüfen Sie, ob die gewünschte Pressform innerhalb des Rings ist
2. Den Verschlusshebel auf „O“ umstellen
3. Die Förderschnecke drückt den Teig. Sobald der Teig ausreichend gepresst wurde, mit dem Pressen beginnen.
4. Den Teig, der aus der Pressform kommt mit einem Messer zu der gewünschten Länge schneiden
5. Wenn die Wanne leer ist, die Maschine ausschalten.

### 6.4 - Verwendung von Nudelschneider

1. Die Anwendung Teigschneider „1“ (Abb. 6.4.1) an den vorderen Zapfen der Nudelmaschine befestigen.
2. Den Stecker „2“ (Abb. 6.4.1) mit dem Anschluss „4“ (Abb. 3.1.1) verbinden.
3. Die Maschine im Betriebsmodus Matrize einschalten.
4. Die Geschwindigkeit des Teigschneiders am Potentiometer „3“ (Abb. 6.4.1) einstellen, um die gewünschte Teiglänge zu schneiden.



Maschine zu zerlegen, zu ändern oder im Allgemeinen zu fälschen führt zum Verfall der **Konformitätserklärung** in Übereinstimmung mit den EG-Richtlinien 2006/42 und zum Erlöschen der Garantie und entlastet die Herstellerfirma von Schäden, die durch solche Fälschungen entstehen.

Der Hersteller übernimmt auch keine Verantwortung in folgenden Fällen:

- Eine falsche Installation;
- Unsachgemäßer Umgang mit dem Gerät durch ungeschultes Personal;
- Verwendung im Widerspruch zu den Bestimmungen im Einsatzland;
- Fehlende oder falsche Wartung;
- Verwendung von Nicht-Originalteilen und nicht für das Modell geeigneten Teilen;
- Nichtbeachtung, auch in Teilen, der Anweisungen.

### 1.4 - Beschreibung der Maschine

Das Gerät in Ihrem Besitz ist eine einfache, kompakte Maschine mit hoher Effizienz und Leistung.

- Da sie für die Herstellung von Lebensmitteln verwendet werden muss, wurden die Bauteile sorgfältig ausgewählt, um maximale Hygiene zu gewährleisten.
- Die Wanne ist aus Edelstahl.
- Die Werkzeuge sind aus rostfreiem Stahl, um eine längere Lebensdauer und maximale Hygiene zu gewährleisten.
- Öffnung und Pressform aus Bronze
- Verschlussystem für die Matrizen-Öffnung
- Maximale Mischleistung 4,2 kg (3 kg Mehl + 1,2 kg Ei)
- Möglichkeit, die Anwendung Nudelschneider zu installieren.
- Belüftete Einphasenmotoren mit folgenden Vorteilen:
  - Beständigkeit und hohe Leistung und Haltbarkeit des Motors;
  - Erhöhen der effektiven Arbeitszeit durch weniger Unterbrechungen;

Die in diesem Handbuch dargestellten Modelle sind in Übereinstimmung mit der **EG-Richtlinie 2006/42 und folgenden Änderungen** gebaut.

Im Falle eines Unfalls entsteht keine Haftung für den Hersteller, wenn die Maschine geändert wurde, gefälscht, die Sicherheitsvorrichtungen entfernt oder sie für einen anderen als den vom Hersteller vorgesehenen Zweck verwendet wurde.

### 1.5 - Vorgesehene Verwendung

Die Maschine wurde zur Herstellung von Nudeln entwickelt und gebaut. Für die Verwendung im professionellen Umfeld, der für die Maschine zuständige Mitarbeiter muss ein Bediener aus dem Bereich sein, der diese Anleitung gelesen und verstanden hat. Verwenden Sie die Maschine ausschließlich sicher auf einer stabilen Oberfläche.

### 1.6 - Nicht zulässige Verwendung

Die Maschine darf ausschließlich für den vom Hersteller vorgesehenen Zweck verwendet werden; insbesondere:

- die Maschine nicht für andere als die vom Hersteller vorgesehenen Lebensmittel verwenden.
- die Maschine nicht verwenden, wenn sie nicht ordnungsgemäß mit allen Schutzvorrichtungen installiert und richtig montiert wurde, um die Gefahr von

schweren Verletzungen zu vermeiden.

- nicht auf die elektrischen Komponenten zugreifen, ohne zuvor die Maschine von der elektrischen Stromversorgung getrennt zu haben: es besteht **Stromschlaggefahr**.
- Beachten Sie die angegebenen Proportionen Mehl / Flüssigkeit. Eine falsche Proportion der Zutaten kann die Maschine dauerhaft beschädigen.
- Tragen Sie keine Kleidung, die nicht den Sicherheitsvorschriften entspricht. Erkundigen Sie sich bei Ihrem Arbeitgeber über die aktuellen Sicherheitsbestimmungen und die anzuwendenden Sicherheitsvorrichtungen.
- Die Maschine nicht starten, wenn eine Störung besteht.
- Bevor Sie die Maschine verwenden, sicherzustellen, dass alle für die Sicherheit bedrohlichen Situationen ausgeräumt sind. Im Falle von Unregelmäßigkeiten, stoppen Sie die Maschine und informieren Sie diejenigen, die für die Wartung verantwortlich sind.
- Lassen Sie keine unbefugten Personen an der Maschine arbeiten.  
Die Behandlung im Notfall durch Stromschlag besteht in erster Linie darin, den Verletzten von dem Stromleiter zu entfernen (da er selbst die Bewusstlosigkeit verloren hat). Dieser Vorgang ist gefährlich. Der Verletzte ist in diesem Fall ein Stromleiter: ihn zu Berühren bedeutet Stromschlag.  
Es sollte daher der Kontakt direkt von dem Versorgungsventil der Linie entfernt werden oder wenn das nicht möglich ist, das Opfer mit Isolationsmaterial lösen (Stange aus Holz oder PVC, Stoff, Leder, usw...). Es muss sofort medizinisches Personal hinzugezogen werden und der Patient muss in ein Krankenhaus gebracht werden.

installiert.

## 5 - Start und Stopp

### 5.1 - Überprüfung des korrekten elektrischen Anschluss

Schließen Sie den Stecker an die Netzsteckdose an und drücken Sie die Starttaste (3 Abb. 3.1.1). Die Maschine ist in der Betriebsart Pressen aktiviert, prüfen Sie, ob die Drehrichtung gegen den Uhrzeigersinn ist. Wenn die Drehrichtung anders ist, trennen Sie die Maschine von der Stromversorgung und wenden Sie sich an Ihren Lieferanten.

**Hinweis:** In den Maschinen ausgestattet mit einer einphasigen Leitung und für eine solche Versorgung gebaut, wird die richtige Drehrichtung direkt vom Hersteller festgelegt.

### 5.2 - Prüfung Vorhandensein und Effizienz der Schutz- und Sicherheitsvorrichtungen

#### 1 - Obere Abdeckung.

Stellen Sie sicher, dass beim Öffnen der oberen Abdeckung die Maschine stoppt. Bei geöffnetem Deckel darf die Maschine **NICHT** funktionieren

### 5.3 - Prüfung Effizienz der Stopptaste (Abb. 3.1.1)

Bei Maschinen angeschlossen an das Netzwerk und Werkzeug in Bewegung, die Stopptaste drücken (3 - Abb. 3.1.1). Die Maschine muss stoppen.

### 5.4 - Start der Maschine (oder 3 Abb. 3.1.1)

Um die Maschine zu starten, einfach den Startknopf (1) Abb. 3.1.1 drücken, nachdem der Stecker fachgerecht an die Steckdose angeschlossen wurde und die Maschine startet.

### 5.5 - Stopp der Maschine (Abb. 3.1.1)

Um die Maschine zu stoppen, drücken Sie die Stopp-Taste, 3 - Abb. 3.1.1.

Maschine mit ausreichend Platz um sie herum aufstellen. Dies ermöglicht eine größere Handhabung in den Arbeitsphasen und garantiert den Zugang zu zukünftigen Wartungseingriffen. Bereiten Sie eine geeignete Beleuchtung rund um die Maschine vor, um die ordnungsgemäße Sichtbarkeit für den Betreiber der Maschine sicherzustellen. - Entfernen Sie die Zellophanhülle, die die Maschine umwickelt und andere Verpackungsteile im Inneren.

#### 4.3.1 - Entsorgung der Verpackungsteile

Die Verpackungsteile wie Karton, Nylon, Holz sind Produkte vergleichbar mit Hausmüll. Sie können daher gewöhnlich entsorgt werden. Nylon ist ein Schadstoff-Material, das giftige Dämpfe erzeugt beim Verbrennen. Nicht verbrennen und nicht in die Umwelt freisetzen, sondern gemäß den Vorschriften der geltenden Gesetze entsorgen. Wenn die Maschine in Länder geliefert wird, in denen es besondere Regeln gibt, müssen Verpackungen so entsorgt werden, wie durch die Bestimmungen vorgeschrieben.

#### 4.3.2 - Handhabung der Maschine

##### VORSICHT!

Behandeln Sie die Maschine mit Sorgfalt und Aufmerksamkeit, vermeiden Sie, dass es fällt, da dies die Maschine ernsthaft beschädigen könnte. Um Muskelbelastung zu vermeiden, wenn Sie die Maschine heben, nutzen Sie die Beine zur Kraftaufwendung.

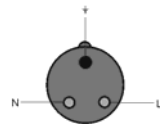
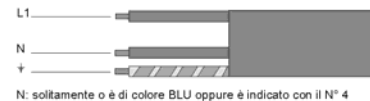
#### 4.4 - Anschluss an Stromnetz

##### VORSICHT!

Stellen Sie sicher, dass die Stromzufuhr dem Wert auf dem Typenschild der Maschine entspricht. Alle Eingriffe dürfen nur durch Fachpersonal, das ausdrücklich von der zuständigen Stelle zugelassen ist, durchgeführt werden. An eine Steckdose mit effizienter Erdung anschließen.

#### 4.4.1 - Maschine einphasig mit 220 Volt-50 Hz

In dieser Ausstattung wird die Maschine mit einem Netzkabel 3 x 1,5 mm geliefert. Dies wird an einen einphasigen dreipoligen Stecker angeschlossen. Schließen Sie das Kabel an die Stromversorgung einphasig 220 Volt-50 Hz, an und schalten Sie einen magnetothermischen Fehlerstromschutzschalter von 16 Ampere dazwischen.





In Ausstattungen mit anderen als den angegebenen Spannungen, wenden Sie sich bitte an den Hersteller. Sollte es notwendig sein, das Netzkabel zu verlängern, verwenden Sie ein Kabel mit dem gleichen Abschnitt wie das vom Hersteller

#### 1.7 - Kenndaten

Eine genaue Beschreibung von „Modell“, „Seriennummer“ und „Baujahr“ der Maschine erleichtern eine schnelle und wirksame Antwort von Seiten des Kundendienst. Es wird empfohlen, die Modell und Seriennummer der Maschine anzugeben, wenn Sie den Kundendienst kontaktieren. Entnehmen Sie die Daten von dem Schild in Abb 1.7.1. Zur Erinnerung empfehlen wir Ihnen die Daten der Maschine, die Sie im Besitz haben, in der folgenden Tabelle zu notieren.

Maschine Modell.....
Seriennummer.....
Baujahr.....
Typ.....

MOD: A  
VOLT: B WATT: C  
HZ: D KG: E  
AMPS: F ANNO: G  
SERIAL NO: H  
I   
 L

A = Modell der Maschine  
B = Versorgung  
C = Motorleistung  
D = Motorfrequenz Hz  
E = Gewicht  
F = Stromstärke  
G = Baujahr  
H = Seriennummer  
I = Hersteller  
L = Barcode

Abb. 1.7.1

##### WARNING!

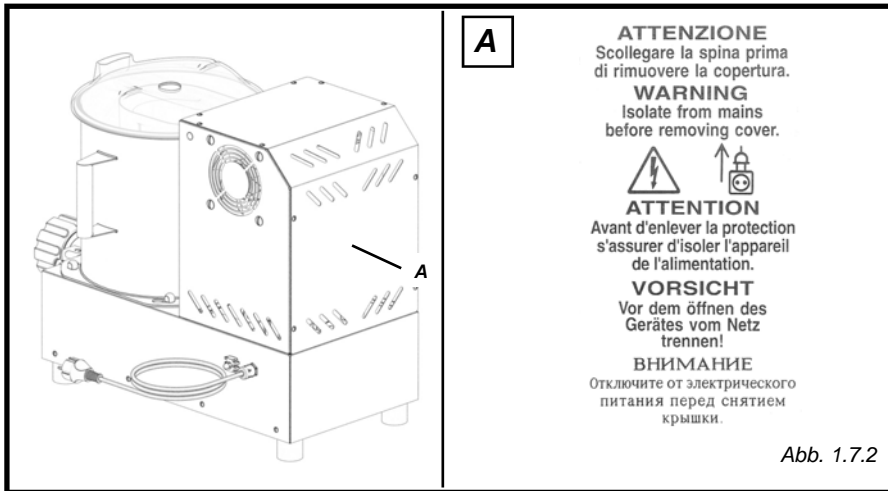
Unter keinen Umständen die Daten auf dem Schild ändern.

### 1.7.1 - Hinweis- und Gefahrenschilder (Abb. 1.7.2)

#### **WARNUNG!**

Wenn die Maschine an das Stromnetz angeschlossen ist, nicht die elektrischen Bauteile bedienen. Es besteht Gefahr von Stromschlag. **Beachten Sie die Warnungen auf den Schildern. Die Nichtbeachtung kann zu Personenschäden führen.**

Stellen Sie sicher, dass die Schilder immer vorhanden und lesbar sind. Andernfalls bringen Sie sie an oder tauschen Sie sie aus.



## 3 - Comandi e indicatori

### 3.1 - Elenco comandi ed indicatori

#### 1 - Starttaste (1 Abb. 3.1.1)

Durch Drücken der Taste startet die Maschine

#### 2 - LED-Schalter für Verarbeitungsbeginn

geht beim Drücken des Knopfs an.

#### 3 - Stoptaste

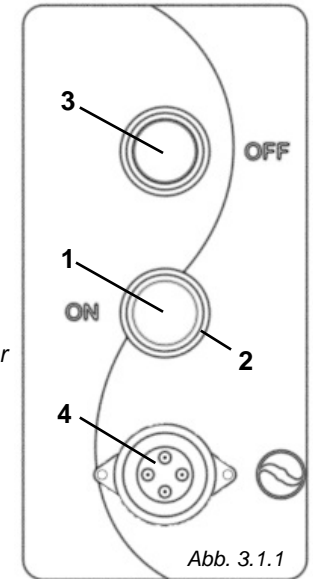
Zum Stoppen der Maschine drücken.

#### 4 - Anschluss Nudelschneider

Notwendig, um die Anwendung Schneider anzuschließen, wenn vorhanden.

#### **ACHTUNG!**

Die Maschine verfügt über eine Zwangsbelüftung (Lüfter) mit Steuerung durch einen am Motor installierten Bimetallschalter. Sie schaltet sich selbstständig ein, sobald der Motor 60 °C erreicht und bleibt solange in Betrieb, bis die Motortemperatur wieder auf 40 °C sinkt.



## 4 - Test, Transport, Lieferung und Installation

### 4.1 - Test

Die Maschine in Ihrem Besitz wurde in unseren Werken getestet, um den ordnungsgemäßen Betrieb und die richtige Einstellung zu überprüfen.

### 4.2 - Lieferung und Handhabung der Maschine

All das gelieferte Material wurde gründlich vor der Auslieferung an die Spedition überprüft. Sofern nicht anders mit dem Kunden vereinbart, ist die Maschine mit Nylon umwickelt und auf die Palette gebunden welche auf Karton gesteckt wird, der ebenfalls an die Palette gebunden wird. Bei Empfang der Maschine, überprüfen Sie die Integrität der Verpackung. Im Falle von Schäden an der Verpackung, unterschreiben Sie die Empfangsbestätigung mit dem Hinweis: „Ich stimme zu, mit Vorbehalt...“ und dem Grund.

Öffnen Sie die Verpackung, bei Komponenten der Maschine, die wirklich beschädigt sind, schicken Sie innerhalb von drei Tagen nach dem auf den Dokumenten angegebenen Datum eine Beschwerde an das Transportunternehmen.

### 4.3 - Installation

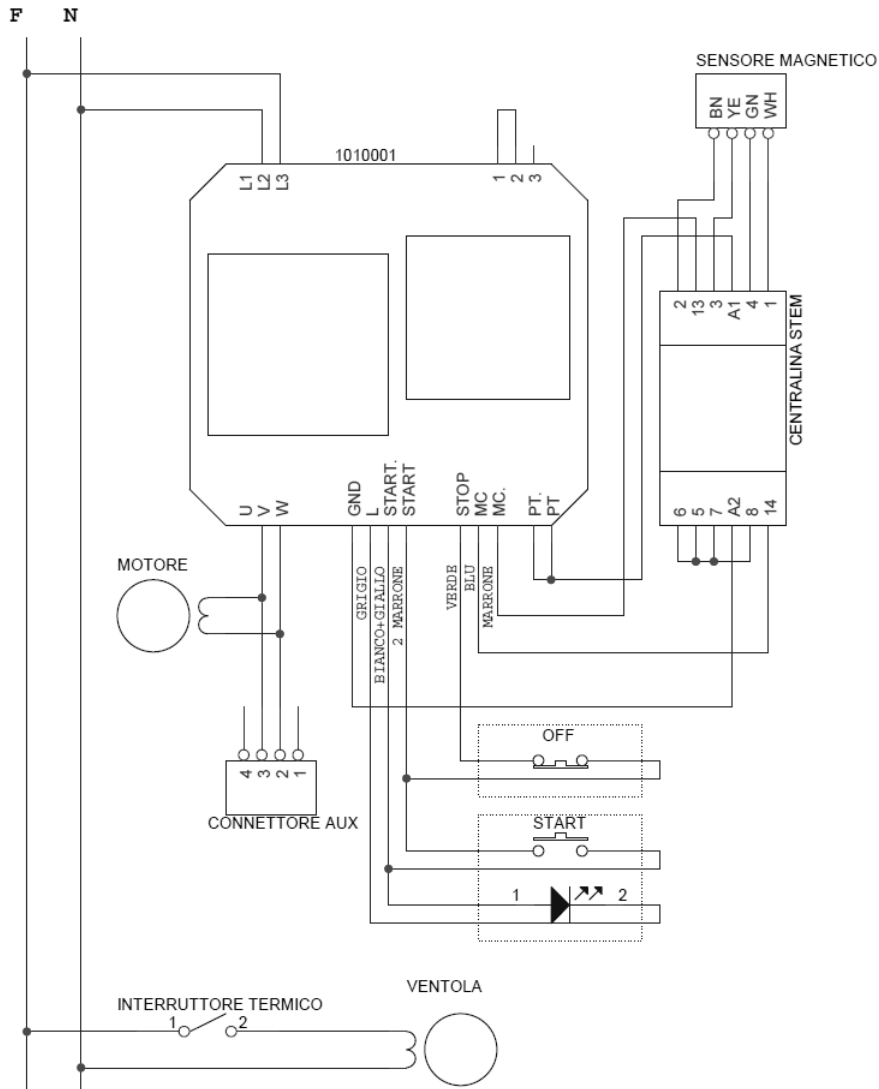
#### **VORSICHT!**

Der Bereich, in dem Sie das Gerät installieren möchten, muss eben sein und die Stützablage muss den sicheren Halt gewährleisten. Außerdem müssen Sie die



## 2.5 - Schaltpläne

### 2.5.1 - 230V / 50 Hz 1 ph

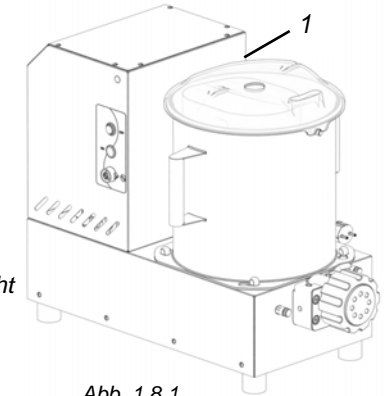


## 1.8 - Schutz- und Sicherheitsvorrichtungen

### WARNING!

Bevor Sie die Maschine verwenden, stellen Sie sicher, dass die Sicherheitsvorrichtungen richtig positioniert und vollständig sind.

Überprüfen Sie zu Beginn jeder Schicht ihre Präsenz und Effizienz. Andernfalls informieren Sie die für die Wartung zuständige Stelle.



1. Anwesenheitssensor Abdeckung.  
Die Maschine lässt sich ohne Deckel nicht einschalten

Abb. 1.8.1

### WARNING!

Anwesenheitssensor Abdeckung.

Schalten Sie die Maschine nicht ein, wenn die Abdeckung angehoben ist.

## 1.9 - Arbeitsplatz

Die richtige Arbeitsplatz für den Bediener, um die Arbeit mit der Maschine zu optimal durchzuführen, ist in Abb. 1.9.1 angegeben.

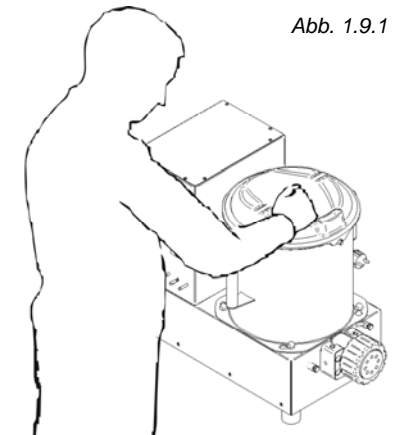


Abb. 1.9.1

## 2 - Technische Eigenschaften

### 2.1 - Hauptbestandteile

Zum einfacheren Verständnis der Anleitung werden im Folgenden die Hauptbestandteile der Maschine aufgelistet und in Abb. 2.1.1 dargestellt.

1. FüÙe
2. Teigwanne
3. Pressform aus Bronze
4. Sicherheitssensor
5. Bedienelemente
6. Teig-Verschlusshebel
7. Verkleidung
8. Verriegelter Deckel

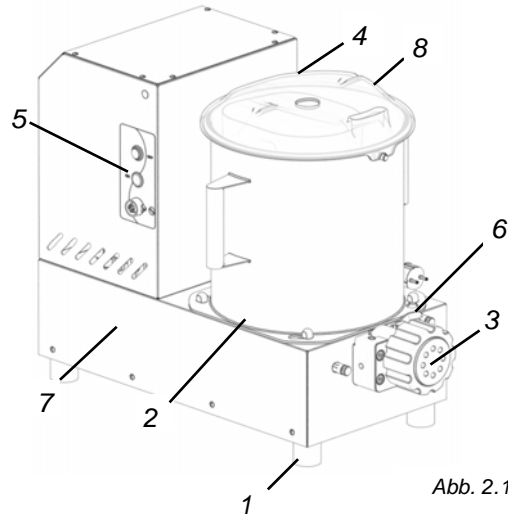


Abb. 2.1.1

### 2.2 - Technische Eigenschaften

Motor	Versorgung	Stündliche Prod.	Pressform
watt/hp	V/Hz	kg/h.	ø mm
750/1	230/50	8,4	75

### 2.3 - Abmessungen und Gewicht der Maschine

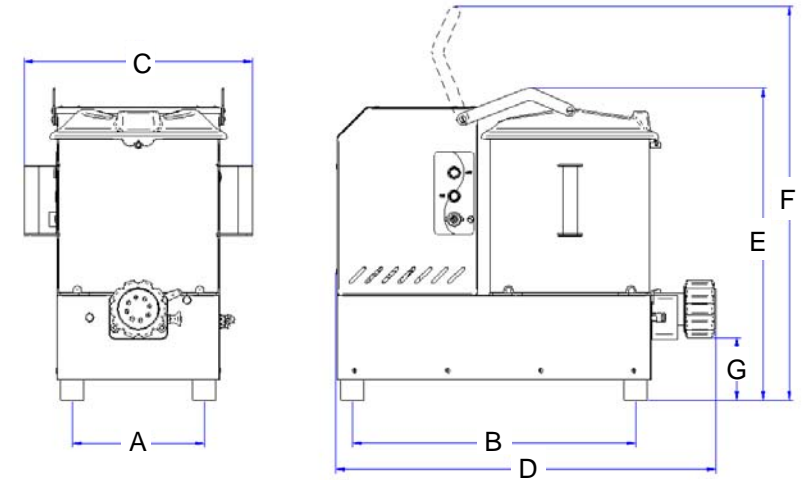


Abb. 2.3.1

A	B	C	D	E	F	G	Netto Gewicht
mm	mm	mm	mm	mm	mm	mm	kg
227	487	393	653	535	680	107	67

### 2.4 - Erzeugter Geräuschpegel

Das Aufnahmen der Geräusche, die durch die Maschine erzeugt werden, geben an, dass der entsprechende Geräuschpegel unter 70 dBa liegt.